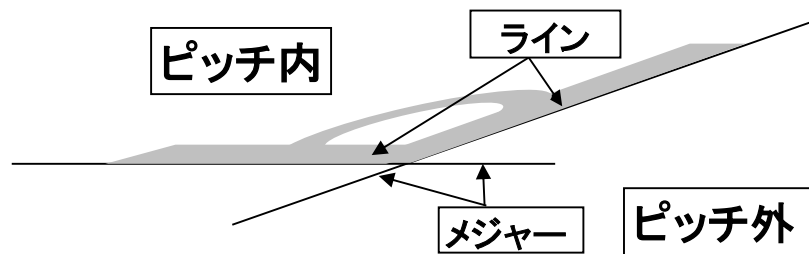
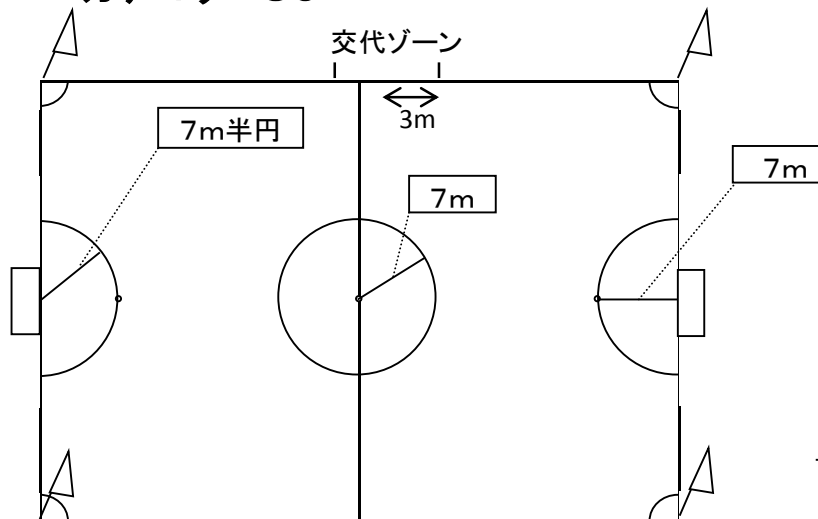


カテゴリーU9



コートサイズ

50m × 35m

ゴール

フットサル用ゴール

ライン

8cm幅ライン(メジャーに対する石灰ラインに注意)

競技規則

- ◆ ルールは4月1日付け岐阜地区発行要領に従う
- ◆ 8人制(競技成立は6人)
- ◆ 12分—3分—12分
- ◆ 選手登録票の提出は必要としない。選手チェックも不要。
- ◆ 選手交代はフリーとする。※
- ◆ 審判は2名(主審、補助審判)で行う。

※交代の手続き

- ① 交代して退く競技者は、交代ゾーンからフィールド外に出る。
- ② 交代要員は、交代ゾーンからフィールドに入り、競技者となる。
- ③ 交代は、ボールがインプレー中、アウトオブプレー中に関わらず行うことができる。
- ④ 交代について、主審、補助審判の承認を得る必要はない。